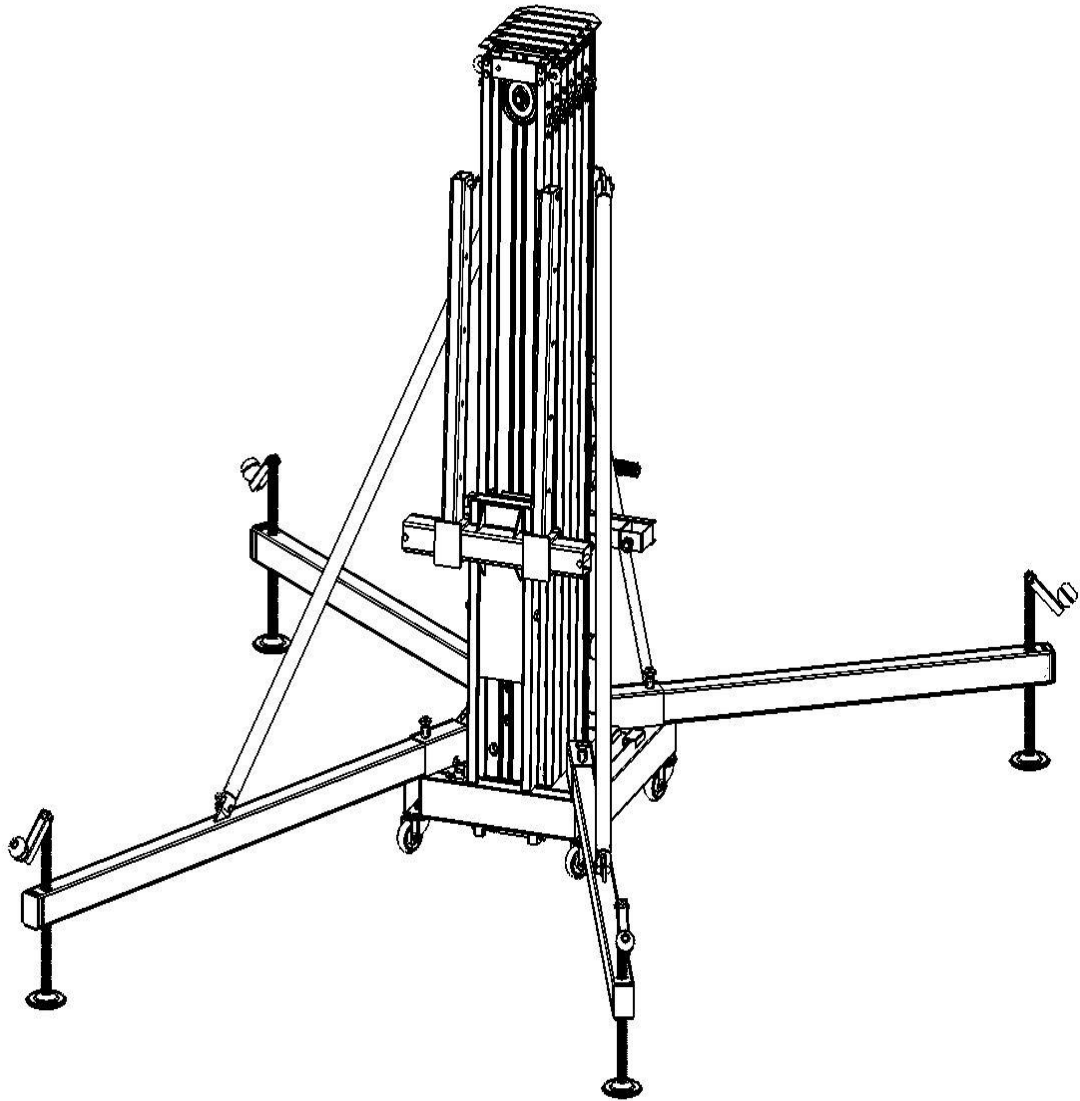


Datasheet / Ficha técnica

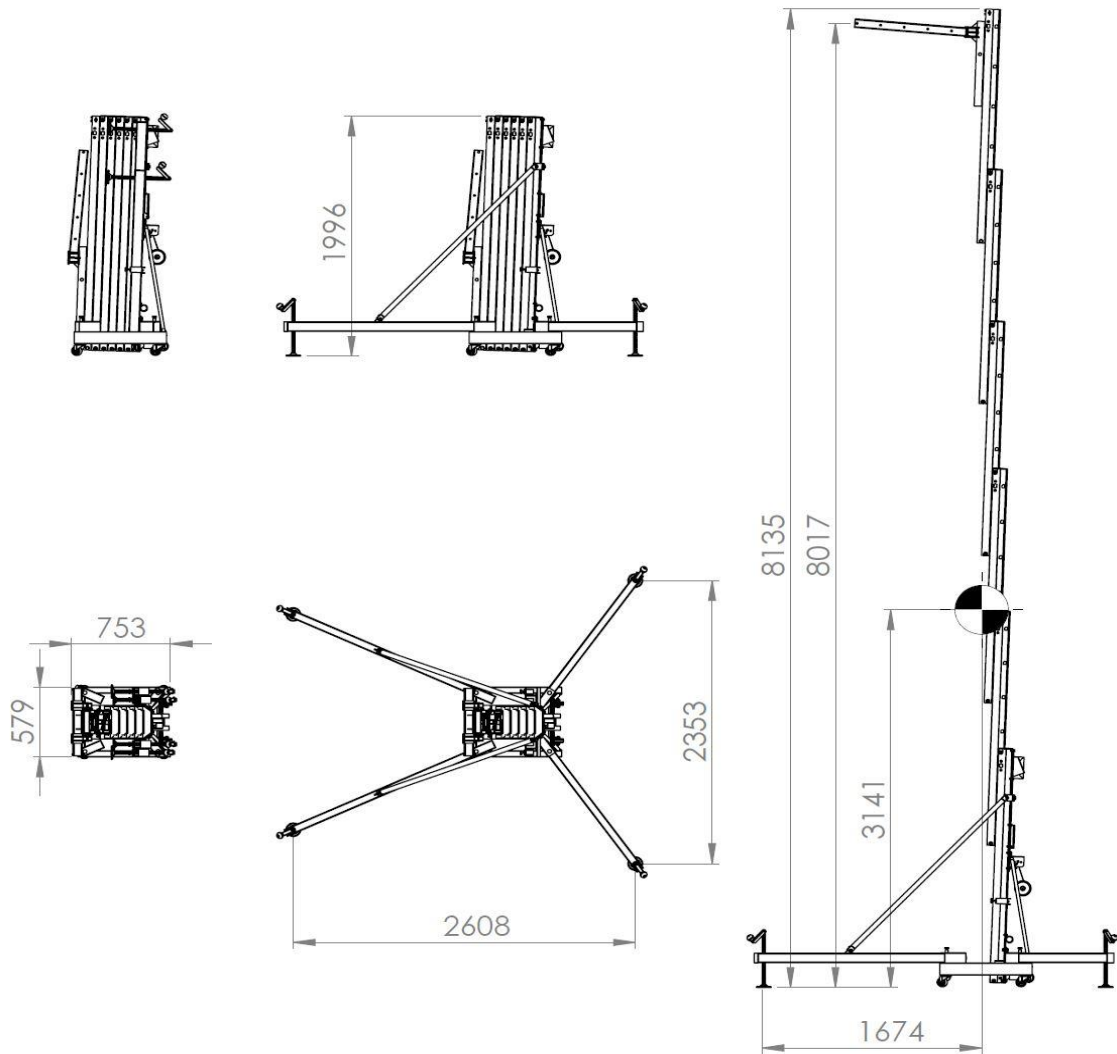
XTF-FT8045



FANTEK[®]
LIFTERS, PLATFORMS & TRUSS



F



Technical data /Características técnicas	FT8045
Max. Load / Carga máx (mec.)	P1-450 kg P2-440 kg P3-430 kg P4-420 kg P5-400 kg
Max. Load / Carga máx (struct.)	P1-700 kg P2-620 kg P3-550 kg P4-475 kg P5-400 kg
Peso / Weight	272 kg
Folded base / Base plegada	0,78 x 0,60 m
Folded height / Altura plegada	2 m
Maximum height / Altura máxima	8 m
Nº of profiles / Nº de tramos	6
Cable diameter / Diámetro cable	6 mm
Profile / Perfil	195 x 110 mm
Minimum load / Carga mínima	25 kg
Material	Aluminio y Acero
Alloy / Aleación	EN AW-6082 T6 S235JR
Colors / Colores	Negro mate - RAL9005
Complies with / Cumple con	DGUV CE

ACCESSORIES / ACCESORIOS



ATF2DS



ATF08PAM



ATF08PA

